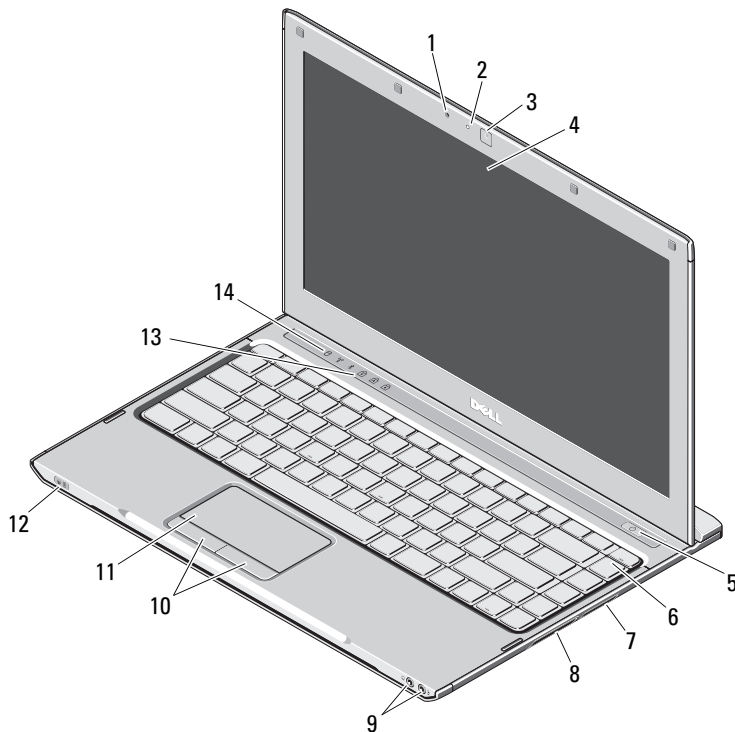


Dell™ Vostro™ V13

Informations sur l'installation et les fonctionnalités

Vue frontale



A propos des avertissements



AVERTISSEMENT : Un AVERTISSEMENT vous indique un risque d'endommagement du matériel, de blessure corporelle ou de mort.

- 1 microphone
- 2 voyant d'état de la caméra
- 3 caméra
- 4 écran
- 5 bouton d'alimentation
- 6 clavier
- 7 lecteur de carte multimédia 5 en 1
- 8 logement pour carte ExpressCard
- 9 connecteurs audio (2)
- 10 boutons du pavé tactile (2)
- 11 pavé tactile
- 12 voyants d'alimentation/état de la batterie
- 13 voyants d'état du clavier
- 14 voyants d'état de l'ordinateur



Modèle réglementaire : P08S

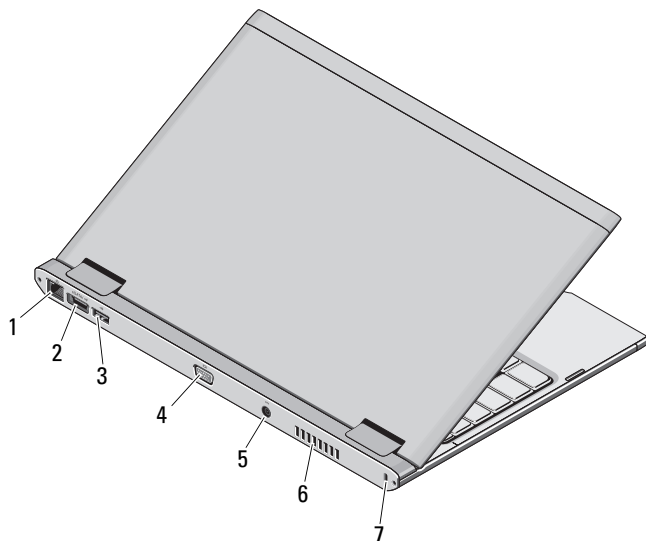
Type réglementaire : P08S001

Octobre 2009



OK8TPDA00

Vue arrière



- 1 connecteur réseau
- 2 connecteur eSATA/USB
- 3 connecteur USB
- 4 connecteur vidéo
- 5 connecteur d'adaptateur secteur
- 6 grille de refroidissement
- 7 logement pour câble de sécurité



AVERTISSEMENT : Ne bloquez pas les entrées d'air de l'ordinateur et n'y insérez pas d'objets ; évitez également toute accumulation de poussière. Ne placez pas l'ordinateur Dell dans un environnement peu aéré, tel qu'une mallette fermée, lorsque celui-ci fonctionne. Le manque de ventilation risquerait de causer un incendie ou d'endommager l'ordinateur. Le ventilateur se met en marche lorsque l'ordinateur commence à chauffer. Il se peut que le ventilateur fasse du bruit ; cela est tout à fait normal et ne signifie en aucun cas que le ventilateur ou l'ordinateur est défectueux.

Installation rapide



AVERTISSEMENT : Avant de commencer toute procédure de cette section, lisez les informations concernant la sécurité fournies avec votre ordinateur. Pour plus d'informations sur les meilleures pratiques, consultez la page www.dell.com/regulatory_compliance.



AVERTISSEMENT : L'adaptateur secteur fonctionne avec les prises secteur disponibles dans le monde entier. Cependant, les connecteurs et les barrettes d'alimentation varient selon les pays. L'utilisation d'un câble non compatible ou le branchement incorrect du câble sur la barrette d'alimentation ou la prise secteur peut provoquer un incendie ou endommager l'équipement.

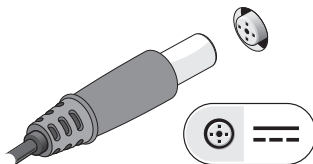


PRÉCAUTION : Lorsque vous déconnectez l'adaptateur secteur de l'ordinateur, saisissez le connecteur, et non le câble lui-même, et tirez dessus fermement mais sans forcer, afin d'éviter d'endommager le câble. Lorsque vous enroulez le câble de l'adaptateur secteur, assurez-vous de suivre l'angle du connecteur de l'adaptateur, afin d'éviter d'endommager le câble.

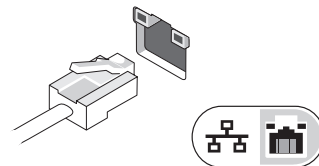


REMARQUE : Certains périphériques peuvent ne pas être inclus si vous ne les avez pas commandés.

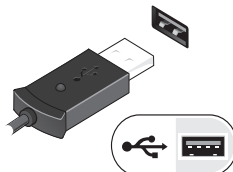
- 1 Branchez l'adaptateur secteur au connecteur de l'adaptateur secteur de l'ordinateur portable et à la prise secteur.



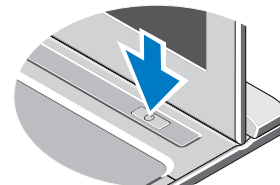
- 2 Branchez le câble réseau (facultatif).



- 3 Branchez les périphériques USB, tels qu'une souris ou un clavier (facultatif).



- 4 Ouvrez l'écran et appuyez sur le bouton d'alimentation pour allumer l'ordinateur.



REMARQUE : Il est recommandé de mettre l'ordinateur sous tension, puis de l'arrêter au moins une fois avant d'y installer des cartes ou de le connecter à une station d'accueil ou à un autre périphérique externe, tel qu'une imprimante.

Caractéristiques



REMARQUE : Les produits peuvent varier d'une région à l'autre. Pour plus d'informations concernant la configuration de votre ordinateur, cliquez sur le bouton **Démarrer** → **Aide et support** et sélectionnez l'option appropriée pour afficher des informations relatives à votre ordinateur.

Informations système

Type de processeur	Intel® Core™2 Solo très basse tension, Intel Core 2 Duo très basse tension ou Intel Celeron® très basse tension
Chipset	Chipset Mobile Intel GS45 Express

Mémoire

Connecteur du module de mémoire	Un logement SODIMM
Capacité du module de mémoire	1 Go, 2 Go et 4 Go
Type de mémoire	DDR3, 1 067 MHz
Mémoire minimale	1 Go
Mémoire maximale	4 Go

Vidéo

Type de vidéo	Intégrée sur la carte système
Contrôleur vidéo	Intel GMA X4500HD

Batterie

Type	« Smart » au lithium ion à 6 cellules (30 Wh)
------	---

Batterie *(suite)*

Dimensions	
Profondeur	155,20 mm (6,11 pouces)
Hauteur	5,35 mm (0,21 pouces)
Largeur	177,60 mm (6,99 pouces)
Poids	265 +/- 6 g (0,58 +/- 0,01 lb)
Tension	11,1 VCC
Plage de températures	
En fonctionnement	0 ° à 35 °C (32 ° à 95 °F)
Stockage	-40 ° à 65 °C (-40 ° à 149 °F)
Pile bouton	3 V CR2032 au lithium

Adaptateur secteur

Tension d'entrée	CA 100-240 V
Courant d'entrée (maximal)	1,5 A
Fréquence d'entrée	50–60 Hz
Alimentation de sortie	65 W
Courant de sortie	4,34 A (maximum avec une impulsion de 4 secondes) ; 3,34 A (continu)
Tension de sortie nominale	19,5 +/-1,0 VCC
Dimensions	
Hauteur	16 mm (0,63 pouces)
Largeur	66 mm (2,60 pouces)
Profondeur	127 mm (5,00 pouces)

Adaptateur secteur (suite)

Plage de températures

En fonctionnement	0 ° à 35 °C (32 ° à 95 °F)
Stockage	-40 ° à 65 °C (-40 ° à 149 °F)

Caractéristiques physiques

Hauteur	18,7 mm (0,74 pouces)
Largeur	330 mm (12,99 pouces)
Profondeur	230 mm (9,05 pouces)
Poids	Inférieur à 1,6 kg (inférieur à 3,53 lb) (avec une batterie à 6 cellules)

Environnement de fonctionnement

Plage de températures

En fonctionnement	0 °C à 35 °C (32 ° à 95 °F)
Stockage	-40 °C à 65 °C (-40 ° à 149 °F)

Humidité relative (maximale)

En fonctionnement	10 % à 90 % (sans condensation)
Stockage	5 % à 95 % (sans condensation)

Altitude (maximale)

En fonctionnement	-15,2 à 3 048 m (-50 à 10 000 pieds)
Stockage	-15,2 à 10 668 m (-50 à 35 000 pieds)

Recherche d'informations et de ressources supplémentaires

Consultez les documents réglementaires et de sécurité livrés avec votre ordinateur et la page Regulatory Compliance (Conformité à la réglementation) à l'adresse www.dell.com/regulatory_compliance pour plus d'informations sur :

- les meilleures pratiques en matière de sécurité
- la garantie
- les conditions générales
- la certification réglementaire
- l'ergonomie
- le contrat de licence utilisateur final

Les informations de ce document sont sujettes à modification sans préavis. © 2009 Dell Inc. Tous droits réservés. Imprimé en Chine. Imprimé sur du papier recyclé.

La reproduction de ce document de quelque manière que ce soit sans l'autorisation écrite de Dell Inc. est strictement interdite.

Marques mentionnées dans ce texte : *Dell*, le logo *DELL* et *Vostro* sont des marques commerciales de Dell Inc. ; *Intel* et *Celeron* sont des marques déposées et *Core* est une marque commerciale d'Intel Corporation aux Etats-Unis et dans d'autres pays.

D'autres marques et noms commerciaux peuvent être utilisés dans ce document pour faire référence aux entités se réclamant de ces marques et de ces noms, ou pour faire référence à leurs produits. Dell Inc. décline tout intérêt propriétaire dans l'utilisation des marques déposées et des noms de marques ne lui appartenant pas.

